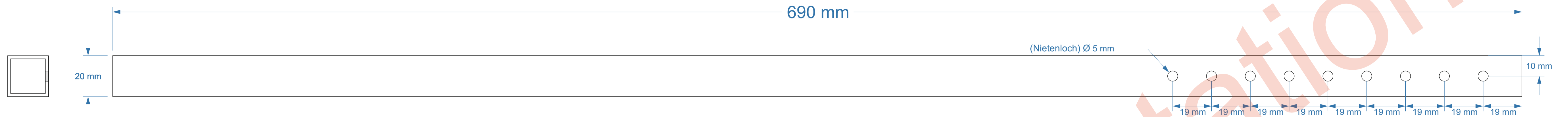
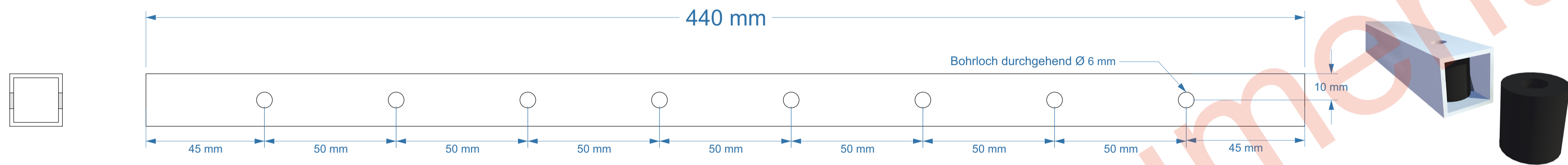


ALU Profile vorbereiten - Erste Ebene (siehe Seite 2):

- 4 Stück einseitig bohren für Radaufhängung



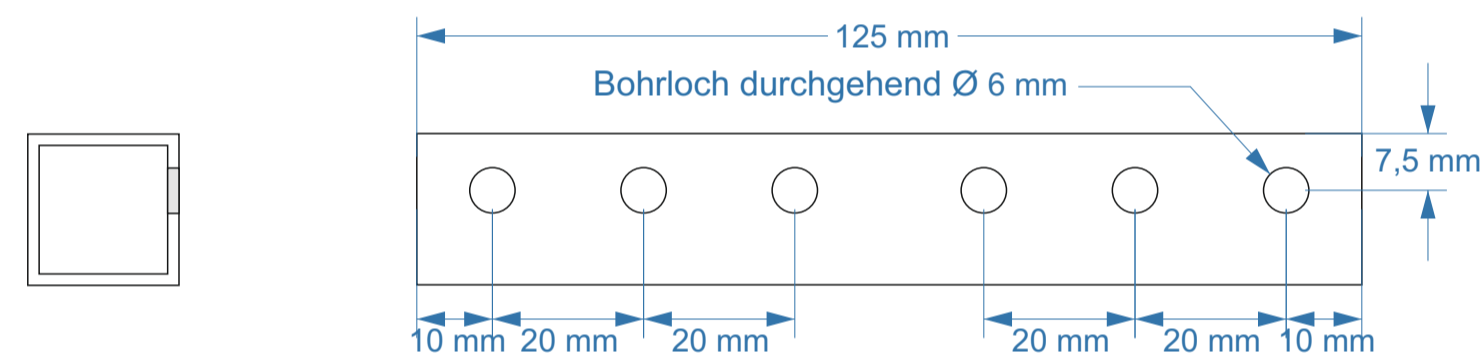
- 2 Stück durchbohren für Auflaufbremse



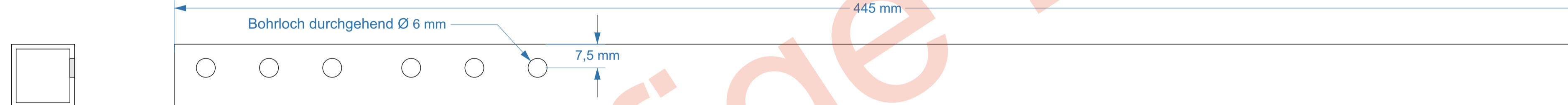
Hinweis: In diese beiden Alu-Profile werden Kunststoff oder Metallbuchsen mit einer Höhe von 17mm und einem Innenloch von 6mm so eingeschoben, dass unter jedem Loch eine Buchse sitzt. Dadurch wird eine Verformung des Alu-Profils beim festziehen der späteren Schrauben verhindert. Die Buchse sollte bei der Montage nicht verrutschen können. Eventuell mit einer entsprechenden Schraube fixieren. Nach dem Zusammenbau des Alu-Rahmens ist das Einschoben der Buchsen nicht mehr möglich!

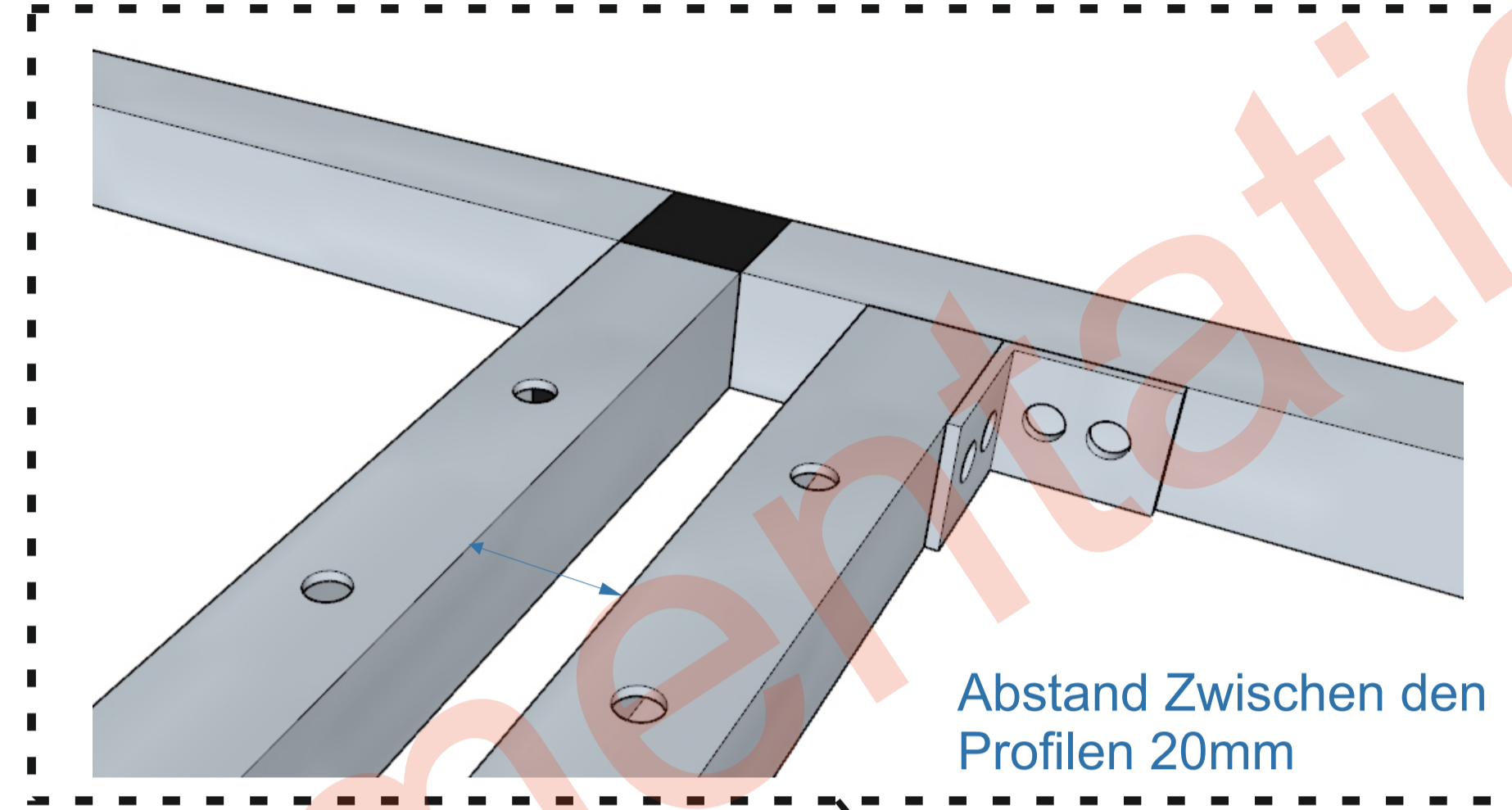
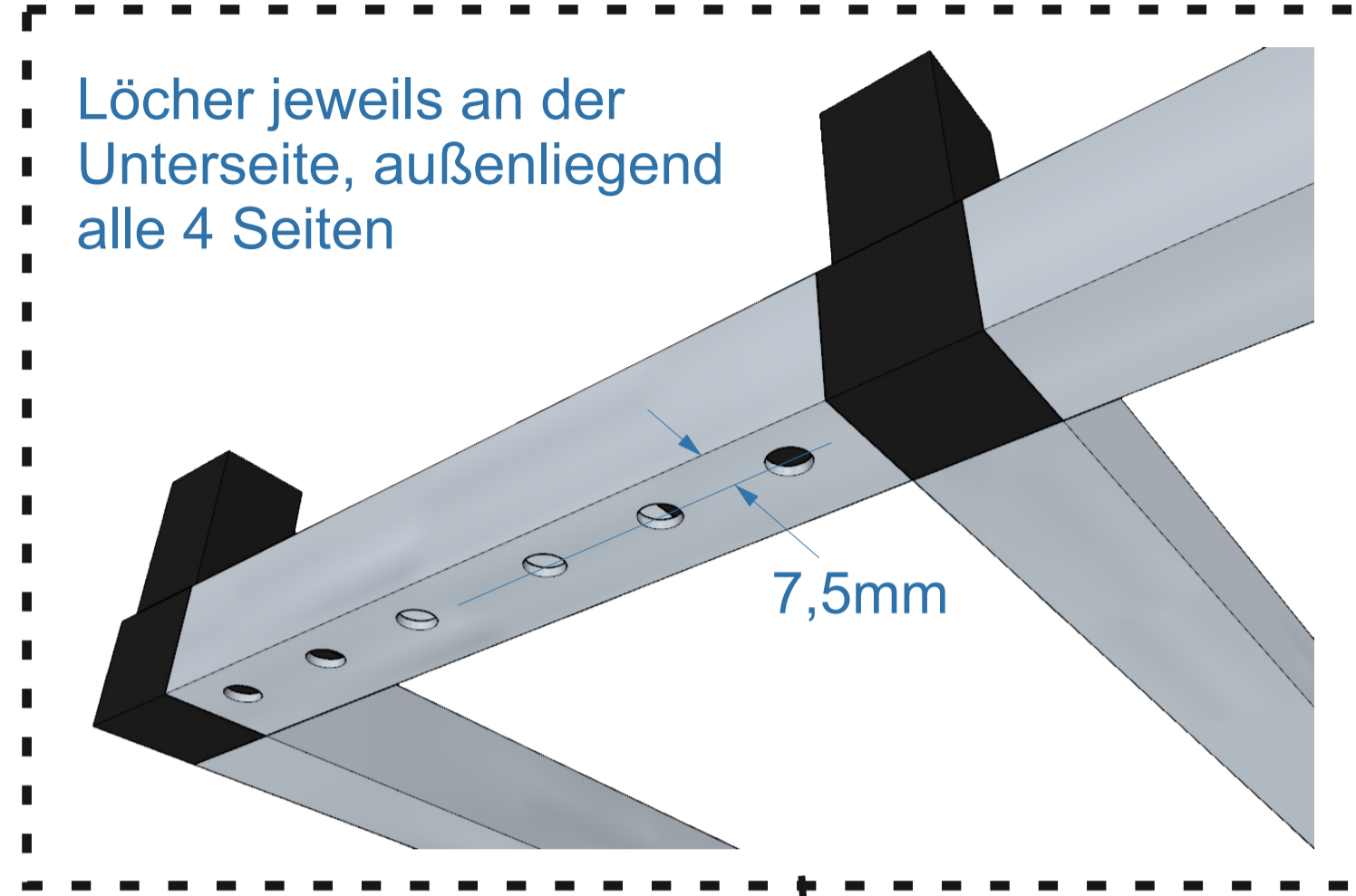
- 4 Stück einseitig Bohren für Scharnier Hubstützen

- 3 Stück Länge 125mm

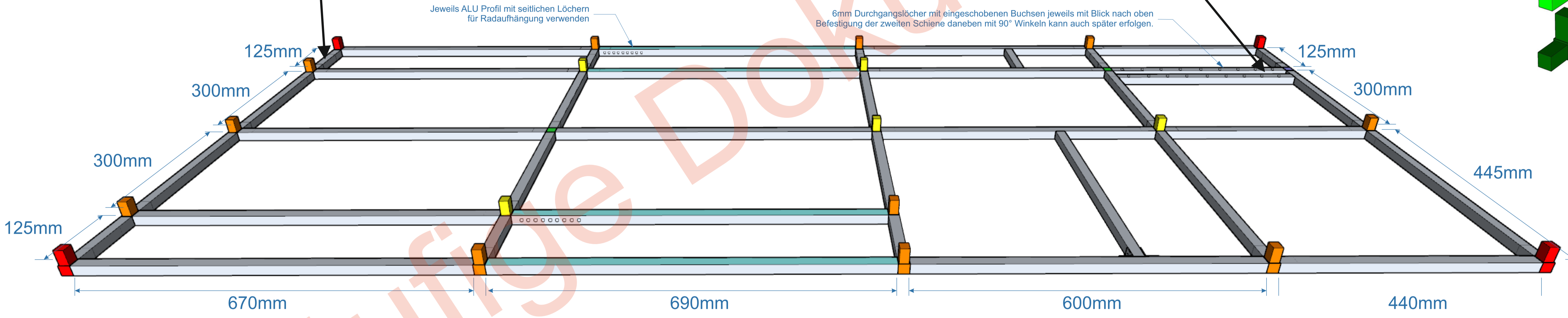
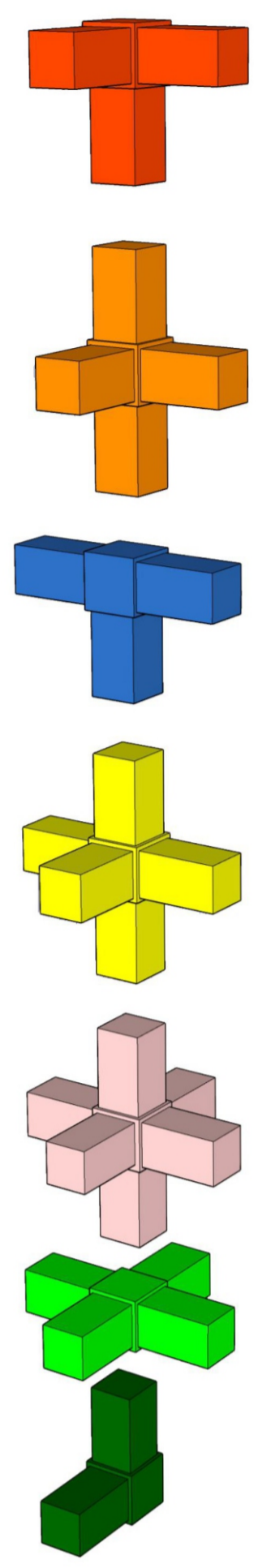


- 1 Stück Länge 445mm





Legende



A	24.07.22, GG	E	Datum	01.07.2022
B	20.11.22, GG	F	Zeichner	G.Gröbel
C		G	Norm	
D		H	Geprüft	

Material ALU Profil 20x20mm
t = 1.5mm

© 2022
PPP developer

Fahrradwohnwagen
Aluminium Rahmen Unterteil

DIN A1 / Maßstab x:x

Hardware

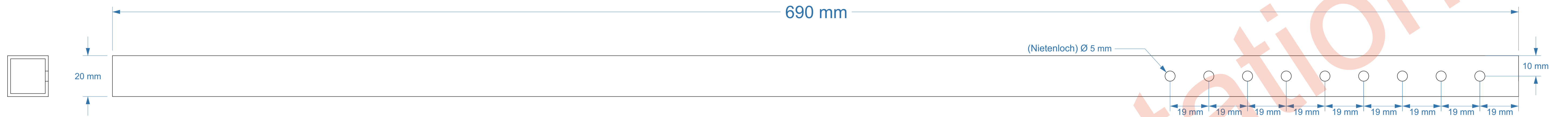
Rahmen_pdf.gwm

Blatt 2

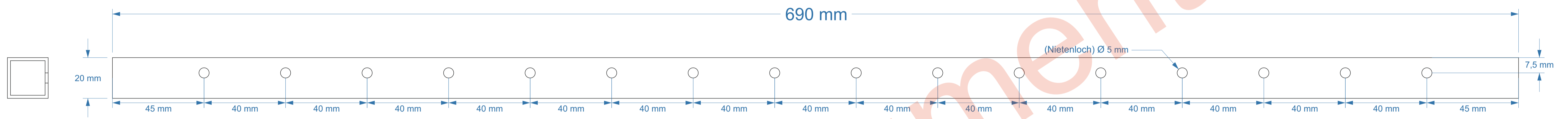
bl.

ALU Profile vorbereiten - Zweite Ebene (siehe Seite 4):

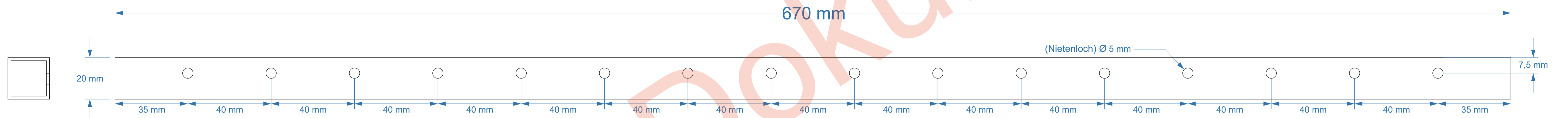
- 4 Stück einseitig bohren für Radaufhängung



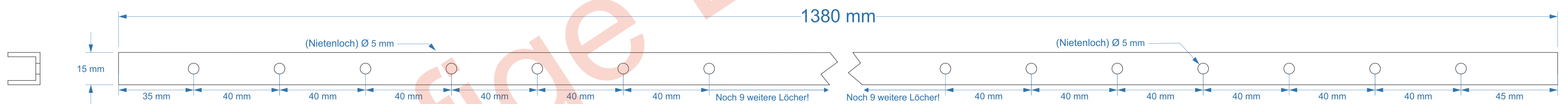
- 2 Stück einseitig bohren für Lattenrost



- 2 Stück einseitig bohren für Lattenrost



- 2 Stück einseitig bohren für Lattenrost



Vorläufige Dokumentation

A	24.07.22, GG	E	Datum	01.07.2022
B		F	Zeichner	G.Gröbel
C		G	Norm	
D		H	Geprüft	

Material ALU Profil 20x20mm
t = 1.5mm

© 2022
PPP developer

Fahrradwohnwagen
Aluminium Rahmen Vorbohren

DIN A1 / Maßstab x:x

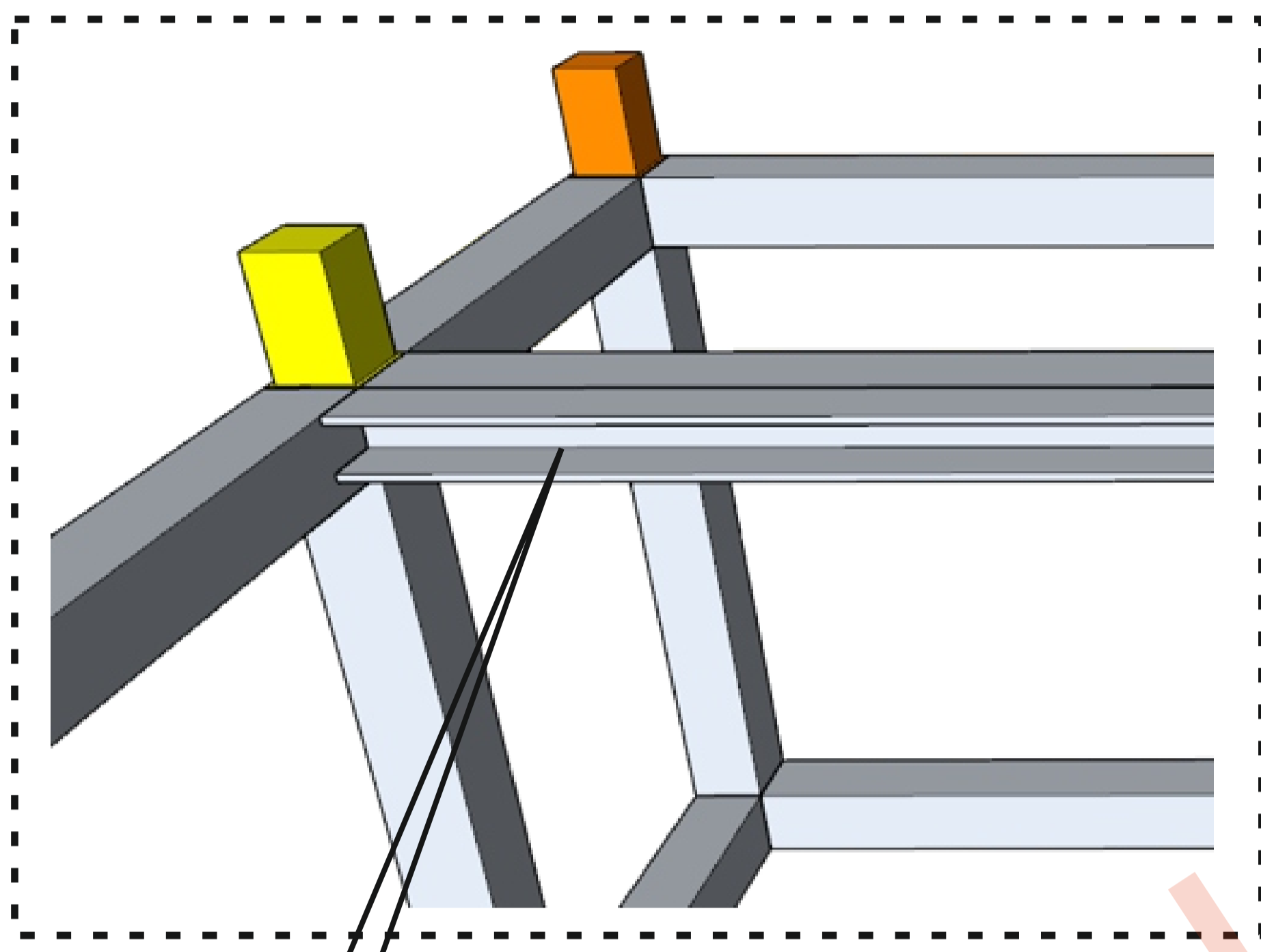
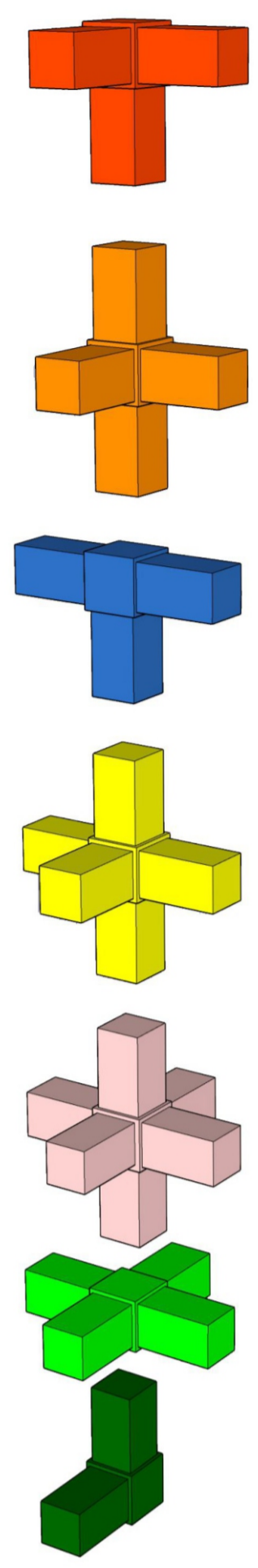
Hardware

Rahmen_pdf.gwm

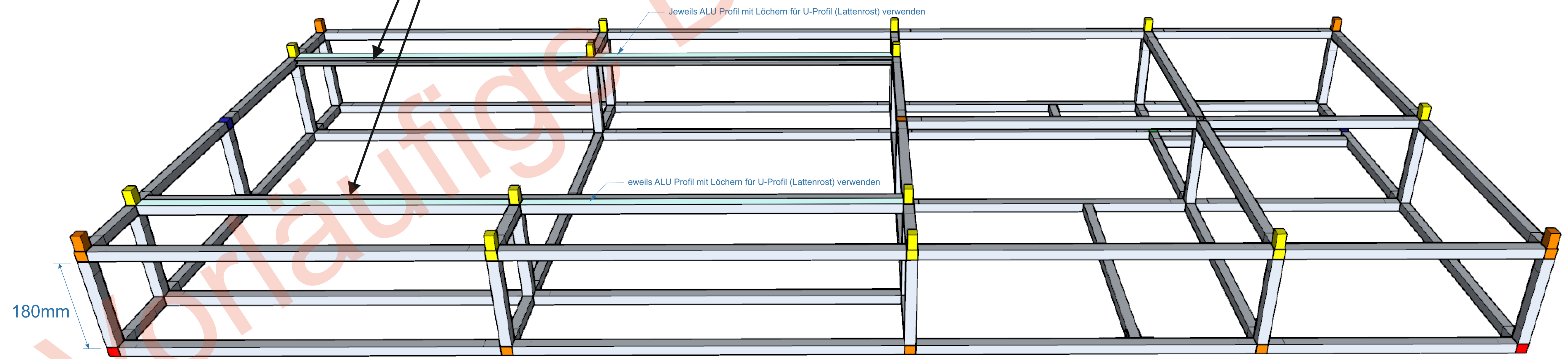
Blatt 3

bl.

Legende



Die beiden Alu U-Profile, für die Aufnahme des Lattenrostes, können auch im Nachgang montiert werden. Die Beiden Profile werden entsprechend mit dem Rahmen Vernietet.
 Daher bei den 4 Rahmenprofilen auf die richtige Seite der Bohrungen achten. Bohrungen jeweils mit Blick zur Innenseite.



A	24.07.22, GG	E	Datum	01.07.2022
B	20.11.22, GG	F	Zeichner	G.Gröbel
C		G	Norm	
D		H	Geprüft	

Material ALU Profil 20x20mm
t = 1.5mm



Fahrradwohnwagen
Aluminium Rahmen Unterteil

DIN A1 / Maßstab x:x

Hardware

Rahmen_pdf.gwm

=
+

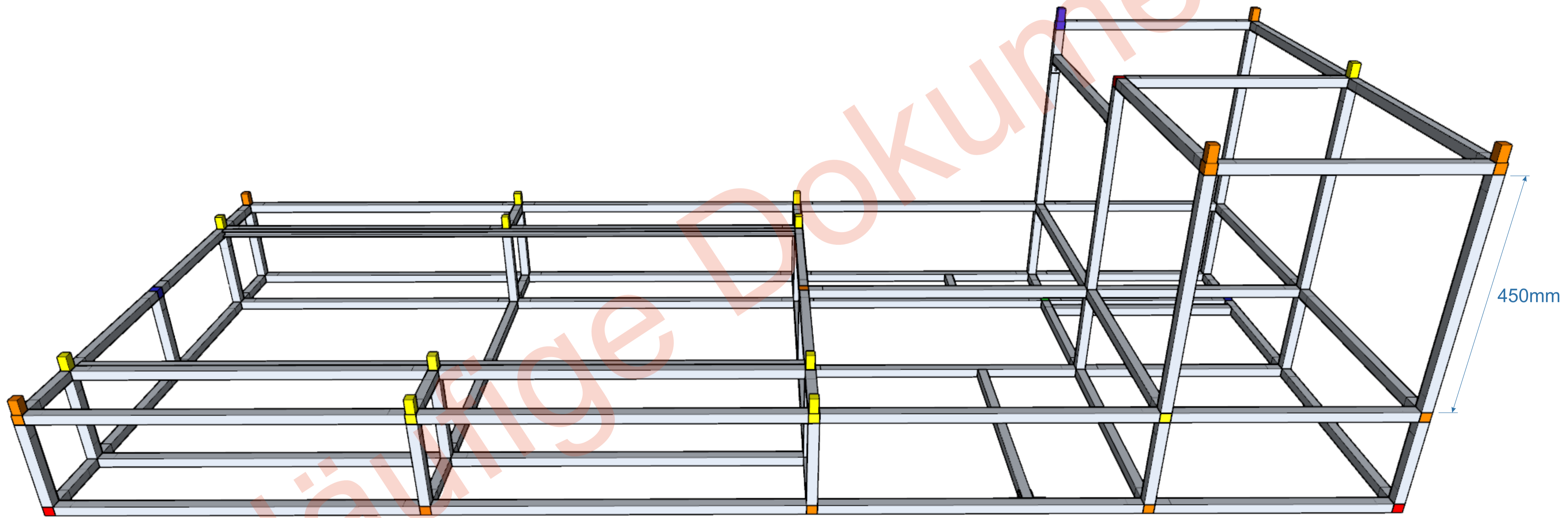
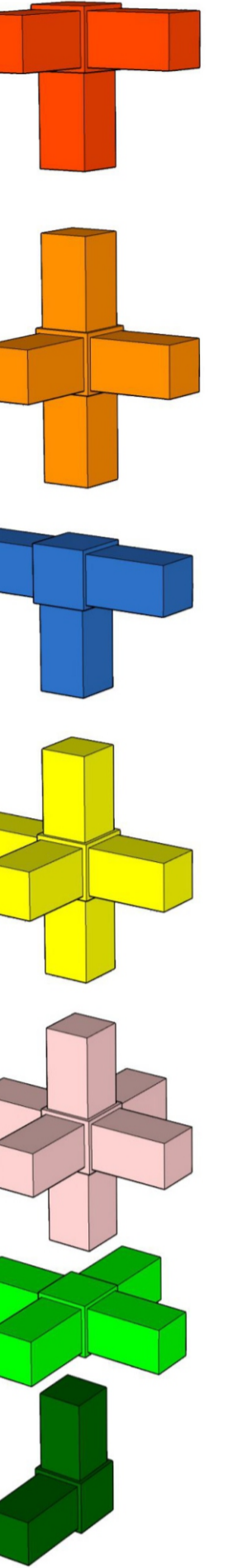
1 2 3 4 5 6 7 8

ALU Profile vorbereiten - Dritte Ebene (siehe Seite 6):

Vorläufige Dokumentation

A	24.07.22, GG	E	Datum	01.07.2022	Material ALU Profil 20x20mm t = 1.5mm	© 2022 PPP developer 	Fahrradwohnwagen Aluminium Rahmen Vorbohren	DIN A1 / Maßstab x:x		=	
B		F	Zeichner	G.Gröbel				Hardware		Rahmen_pdf.gwm	Blatt 5
C		G	Norm								
D		H	Geprüft								bl.

Legende



450mm

Vorläufige Dokumentation

A	24.07.22, GG	E	Datum	01.07.2022
B		F	Zeichner	G.Gröbel
C		G	Norm	
D		H	Geprüft	

Material ALU Profil 20x20mm
t = 1.5mm

© 2022
PPP developer

Fahrradwohnwagen
Aluminium Rahmen Unterteil

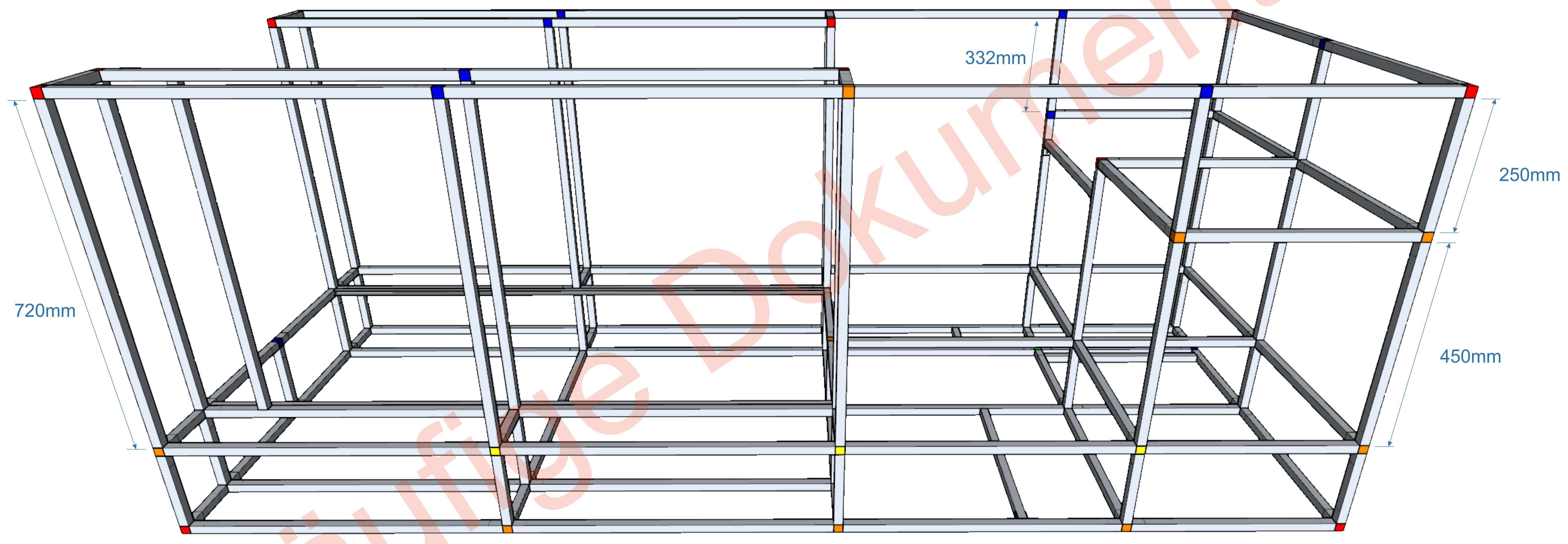
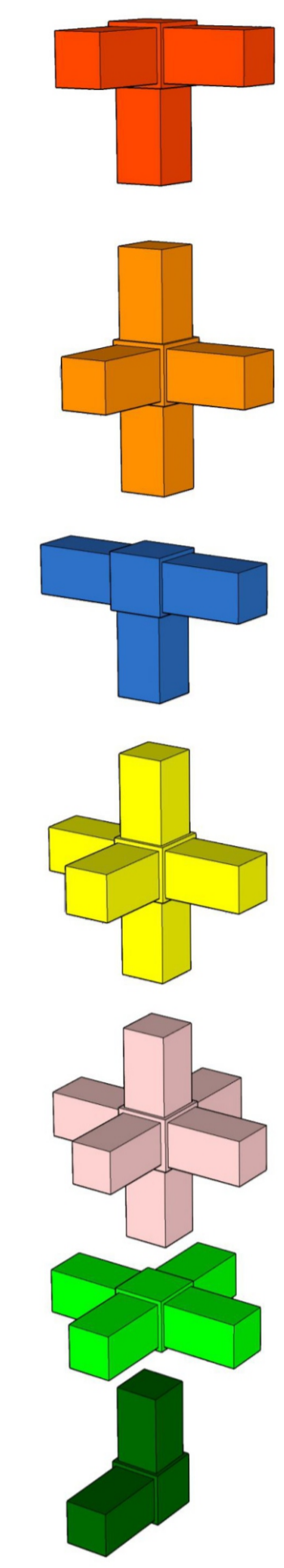
DIN A1 / Maßstab x:x
=

Hardware

Rahmen_pdf.gwm

Blatt 6
bl.

Legende



720mm

332mm

250mm

450mm

Vorläufige Dokumentation

A	24.07.22, GG	E	Datum	01.07.2022
B		F	Zeichner	G.Gröbel
C		G	Norm	
D		H	Geprüft	

Material ALU Profil 20x20mm
t = 1.5mm

© 2022
PPP developer

Fahrradwohnwagen
Aluminium Rahmen Unterteil

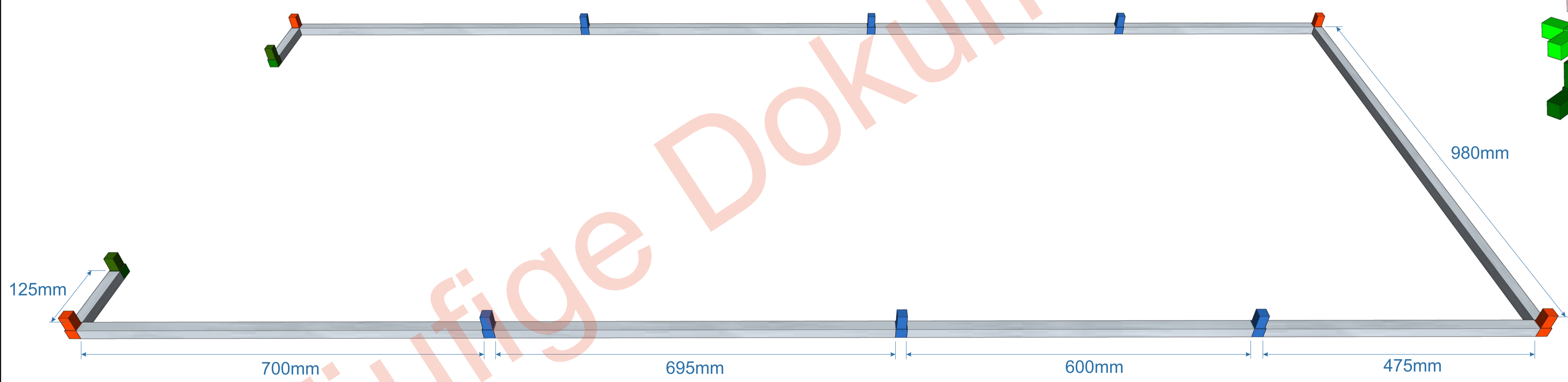
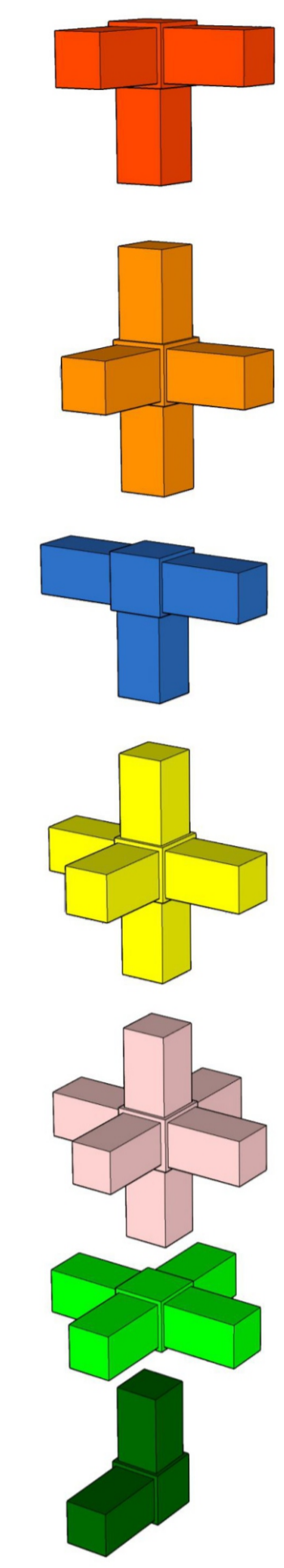
DIN A1 / Maßstab x:x

Hardware

Rahmen_pdf.gwm

=
+

Blatt 7
bl.



A	24.07.22, GG	E	Datum	01.07.2022
B		F	Zeichner	G.Gröbel
C		G	Norm	
D		H	Geprüft	

Material ALU Profil 20x20mm
t = 1.5mm

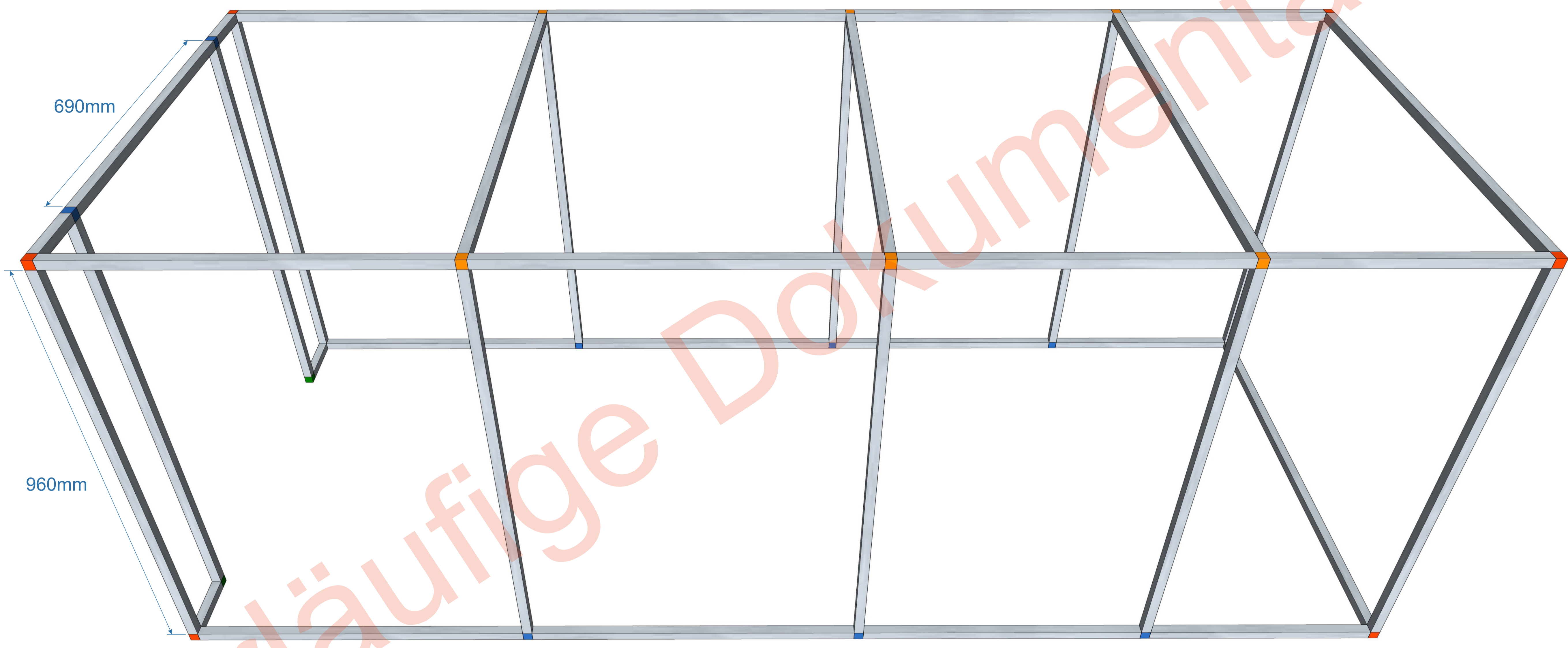
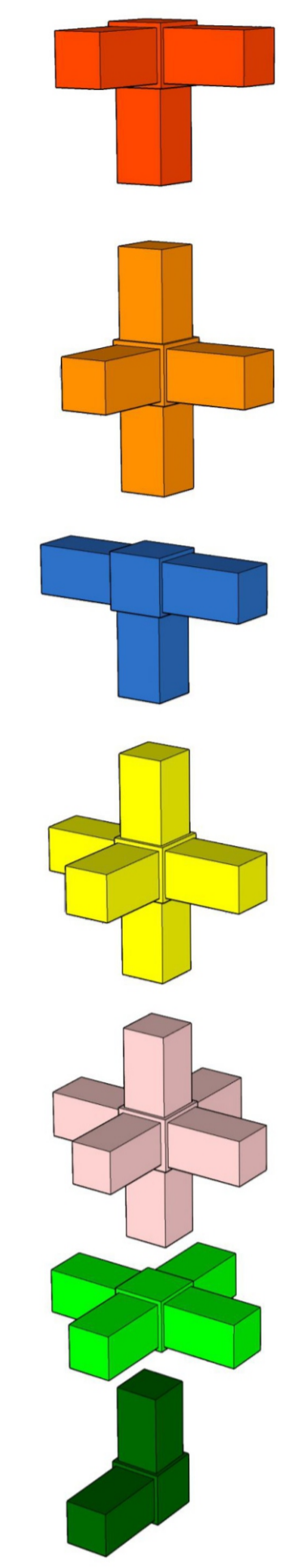


Fahrradwohnwagen
Aluminium Rahmen Oberteil

DIN A1 / Maßstab x:x
=

Hardware

Rahmen_pdf.gwm



A	24.07.22, GG	E	Datum	01.07.2022
B		F	Zeichner	G.Gröbel
C		G	Norm	
D		H	Geprüft	

Material ALU Profil 20x20mm
t = 1.5mm



Fahrradwohnwagen
Aluminium Rahmen Oberteil

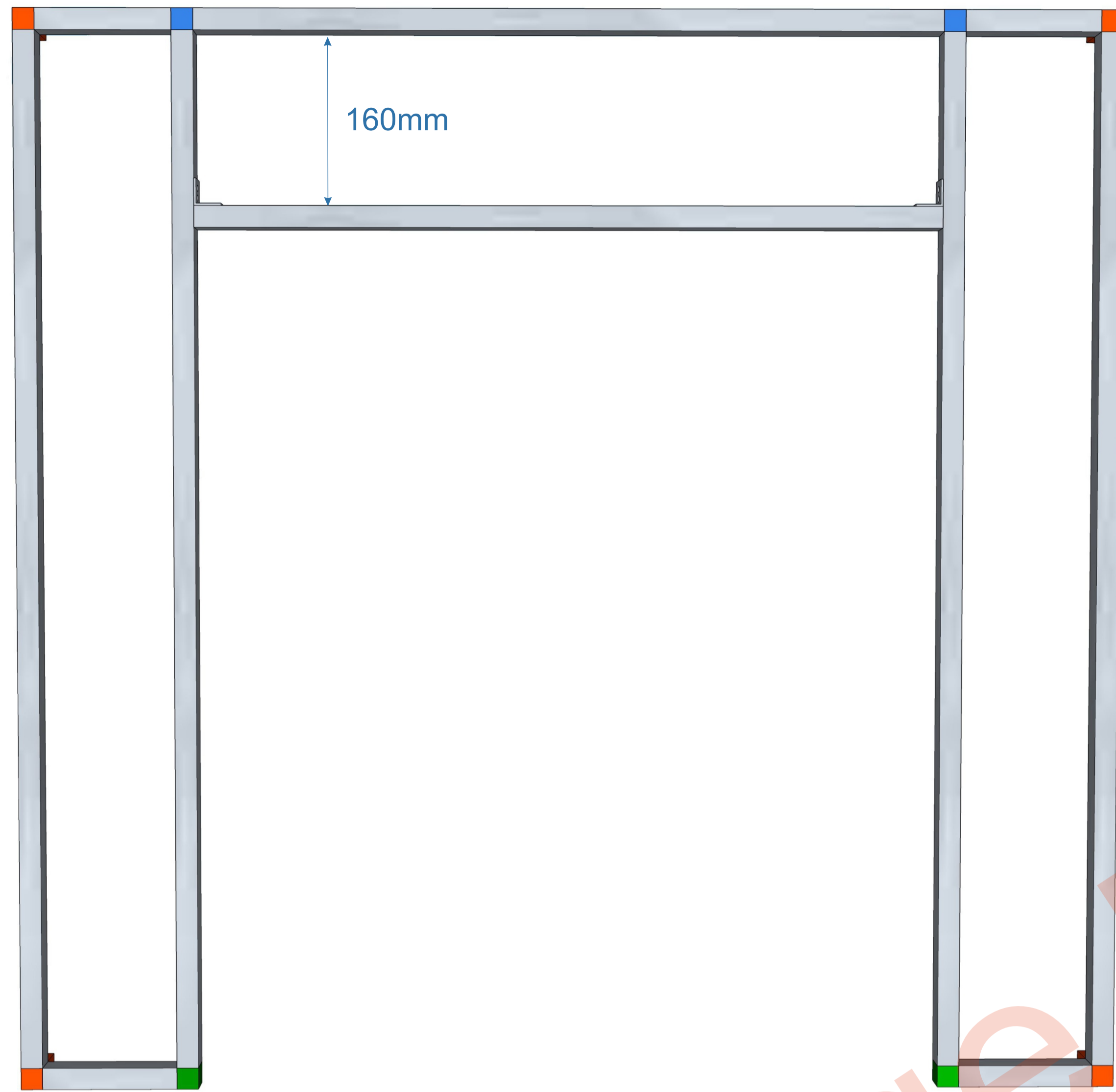
DIN A1 / Maßstab x:x

Hardware

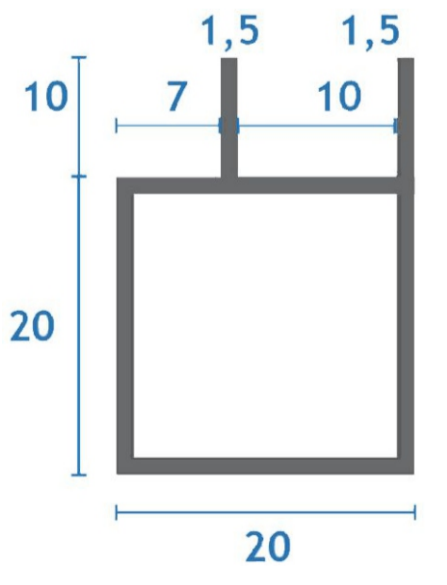
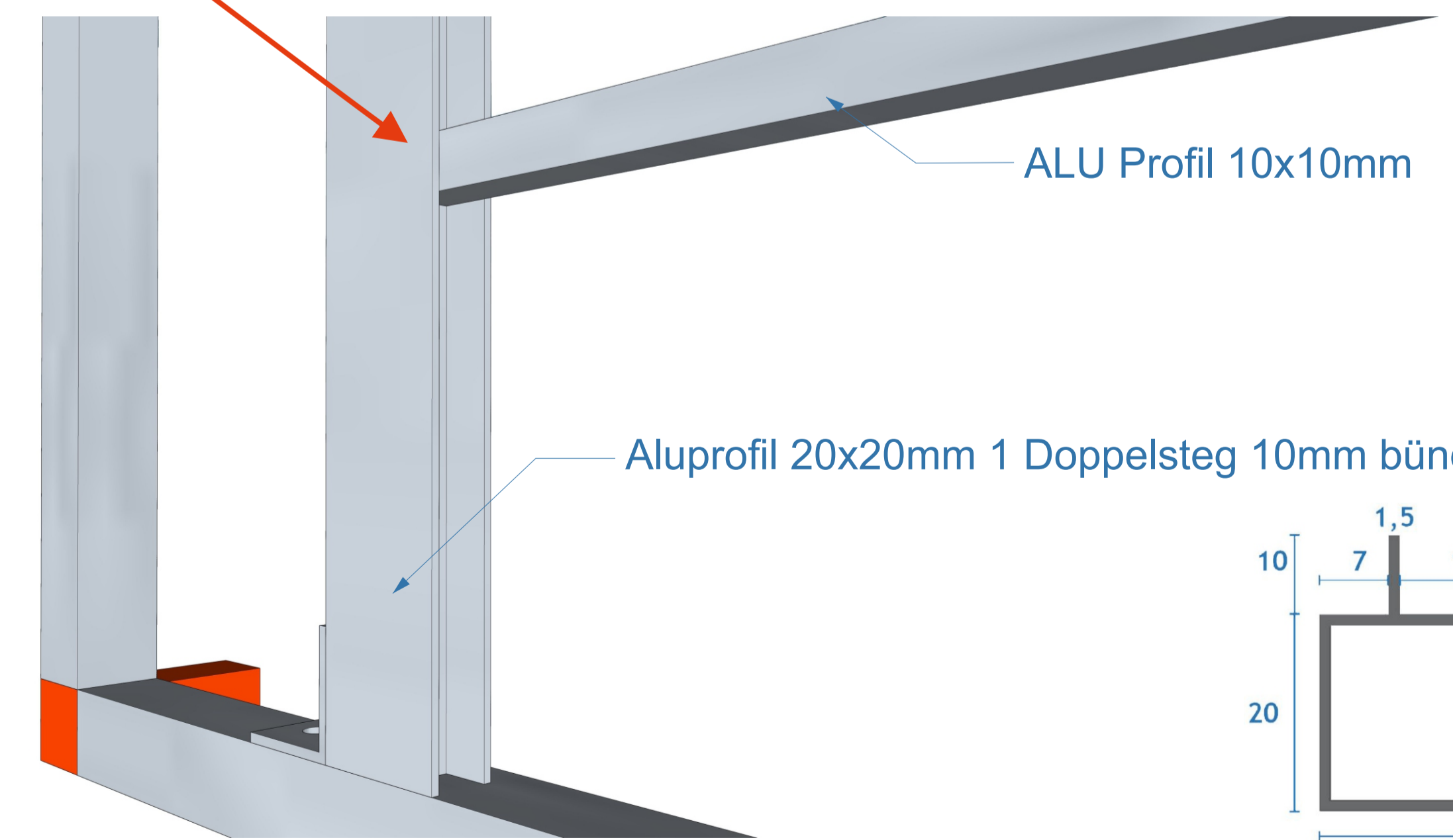
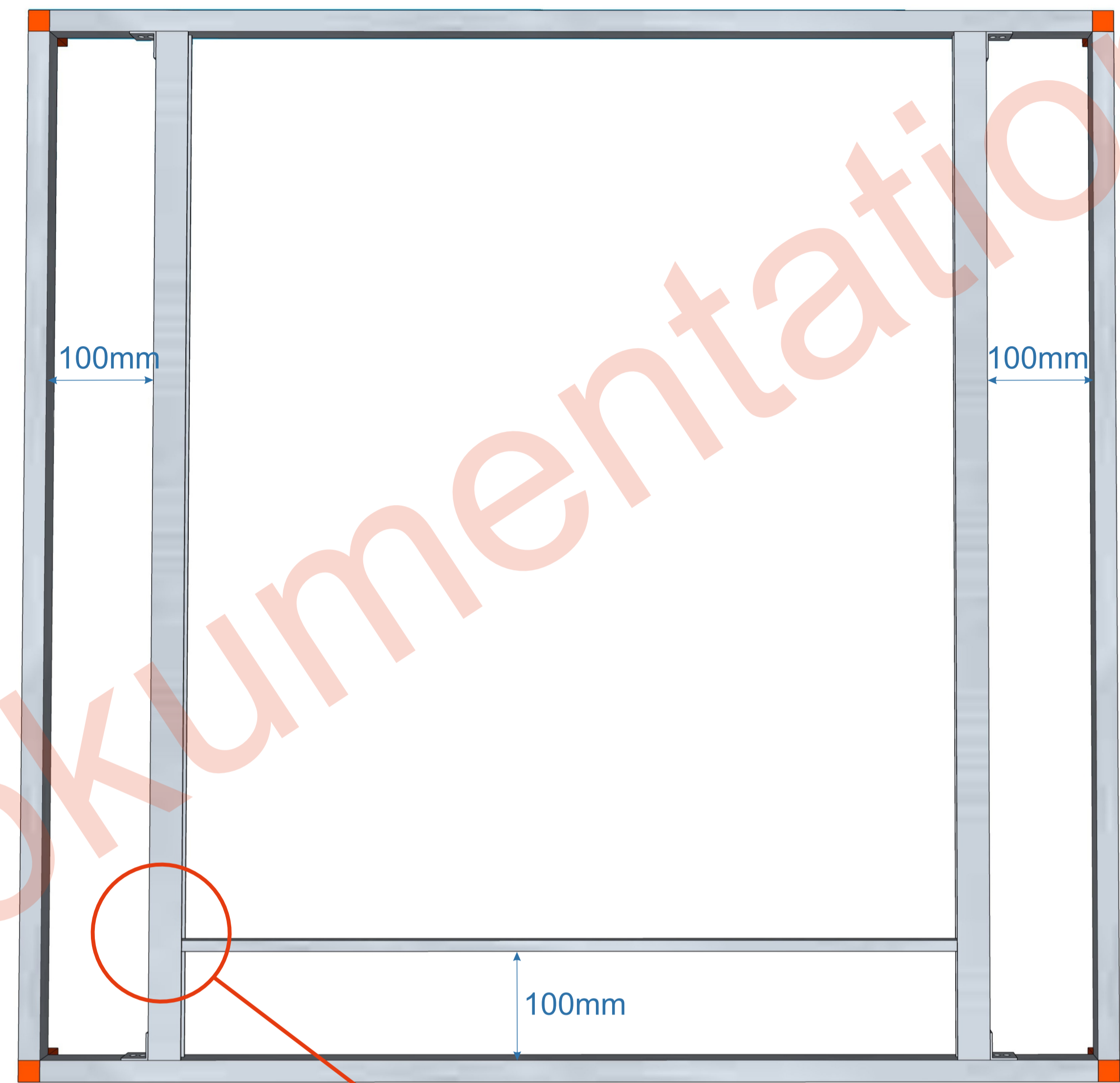
Rahmen_pdf.gwm

=
+

Fronseite Türe



Fronseite Fenster



◀

Vorläufige Dokumentation

A	24.07.22, GG	E	Datum	01.07.2022
B		F	Zeichner	G.Gröbel
C		G	Norm	
D		H	Geprüft	

Material ALU Profil 20x20mm
t = 1.5mm

© 2022
PPP developer

Fahrradwohnwagen
Aluminium Rahmen Oberteil

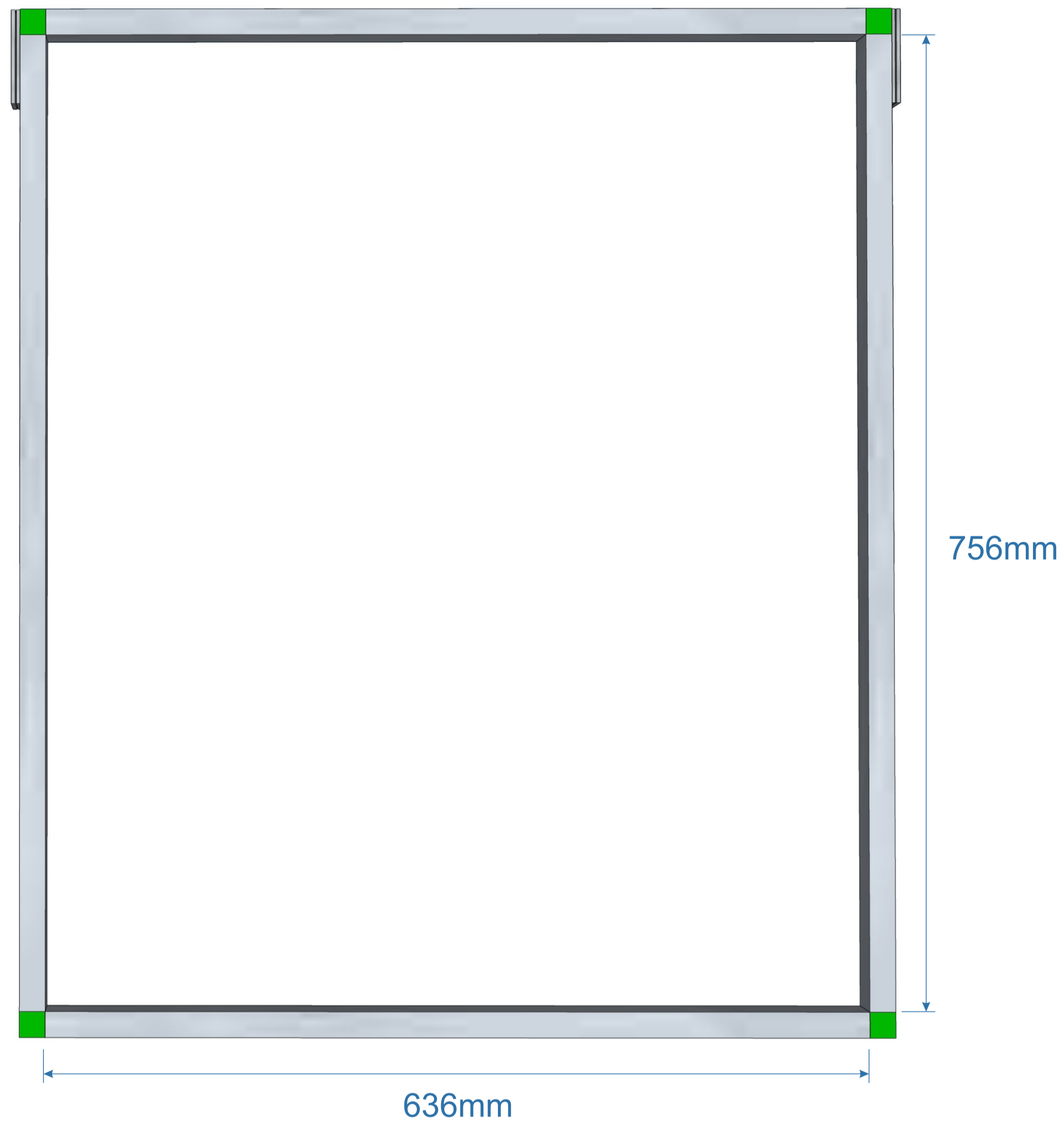
DIN A1 / Maßstab x:x
=

Hardware

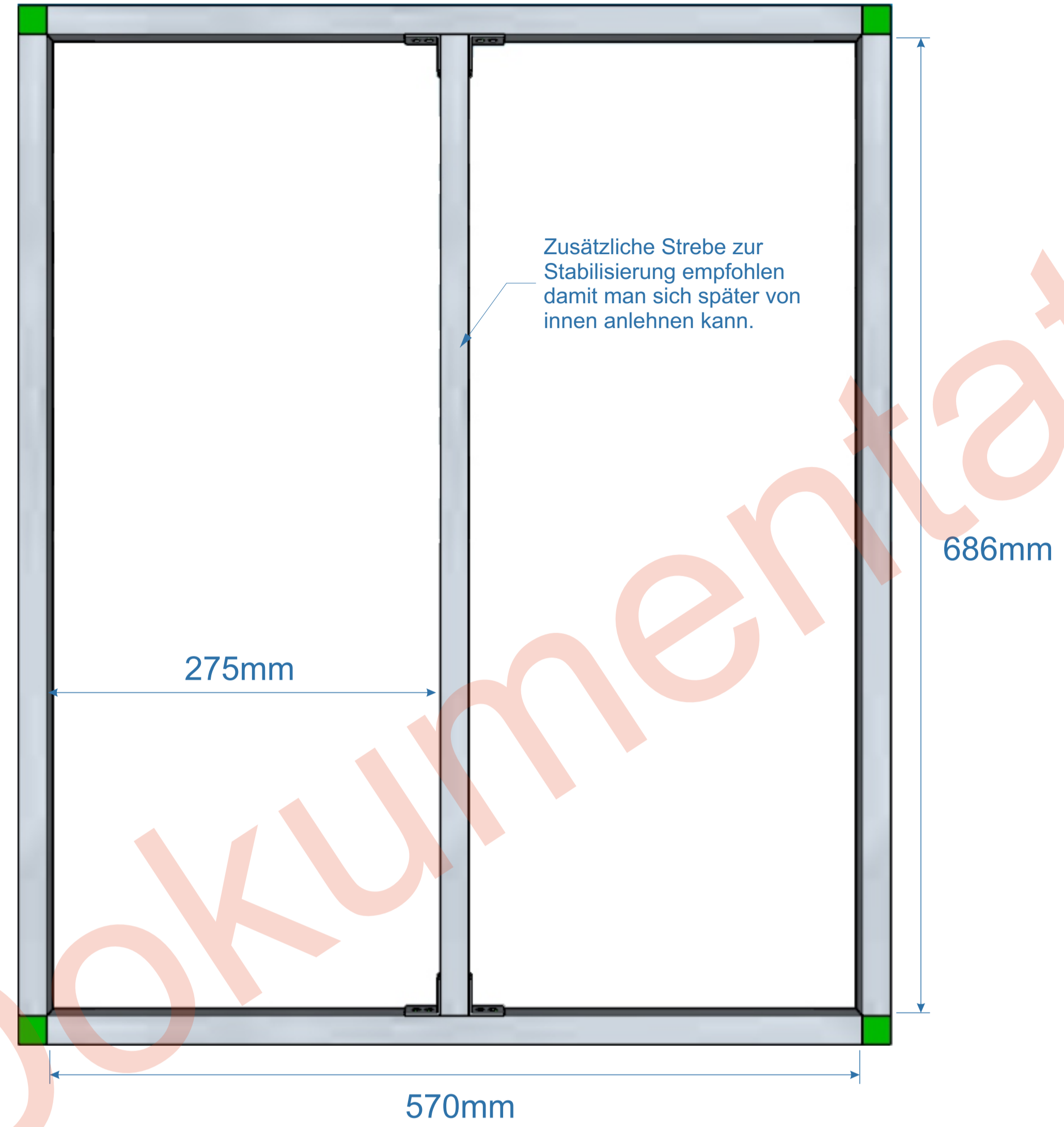
Rahmen_pdf.gwm

Blatt 10
bl.

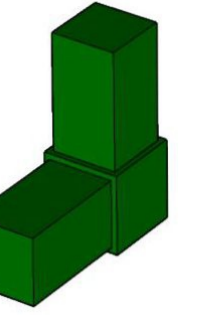
Türe oben



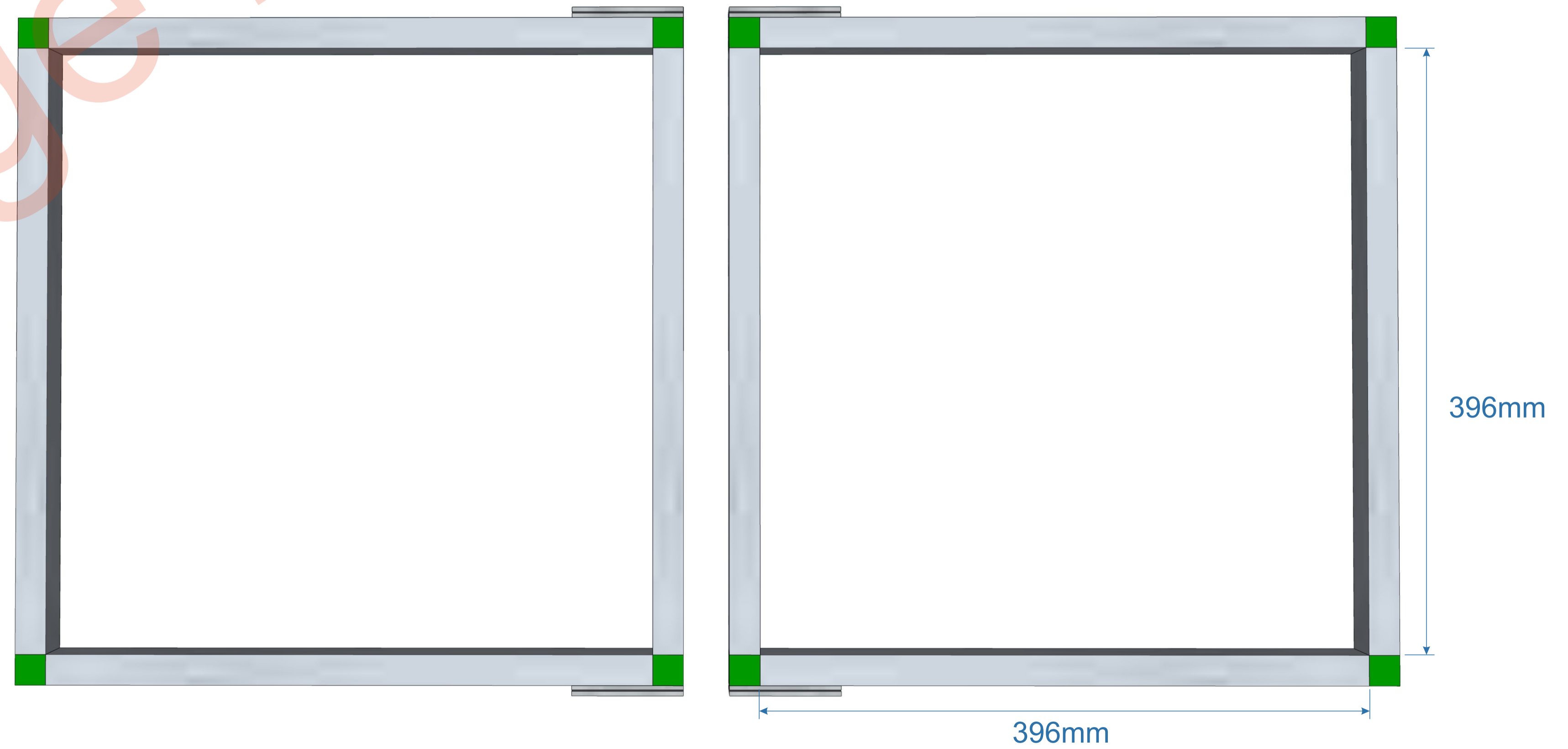
Türe unten



Legende



Türen unten Heck (WC/Wasser)



Vorläufige Dokumentation

A	24.07.22, GG	E	Datum	01.07.2022
B	20.11.22, GG	F	Zeichner	G.Gröbel
C		G	Norm	
D		H	Geprüft	

Material ALU Profil 20x20mm
t = 1.5mm

© 2022
PPP developer

Fahrradwohnwagen
Aluminium Rahmen Türen

DIN A1 / Maßstab x:x

Hardware

Rahmen_pdf.gwm

Blatt 11
bl.